



Nissan X-Trail

RODZINNY SUV
ZELEKTRYFIKOWANY NAPĘDEM **e-POWER**



Już od **1601 zł** netto/mies.*

MY22
ROK PRODUKCJI 2024



Promocyjne finansowanie:

Kredyt 50/50
(RRSO 0%)^[1]

Kredyt 0%
(RRSO 0%)^[2]

Leasing 103%^[3]

Wybrane elementy wyposażenia standardowego



N-Connecta

- 18" felgi ze stopu metali lekkich
- Przyciemniane szyby z tyłu
- Relingi dachowe
- Światła przednie FULL LED z czujnikiem zmierzchu
- System multimedialny NissanConnect z 12,3" ekranem dotykowym
- Trójstrefowa klimatyzacja automatyczna
- Inteligentny system kamer 360°
- Cyfrowe zegary TFT 12,3"

Tekna

- 19" felgi ze stopu metali lekkich
- Przednie światła przeciwmgielne LED
- System audio BOSE
- System ProPILOT Assist
- Wyświetlacz przezierny Head-Up 10,8"
- Inteligentny asystent automatycznego parkowania ProPILOT Park (w wersjach z napędem e-POWER)
- Elektryczne i bezdotykowe sterowanie klapy bagażnika

	VC-T MHEV 163KM XTRONIC 2WD	e-POWER 204KM 2WD	e-POWER 213KM e-4ORCE	e-POWER 213KM e-4ORCE
	wersja 5-osobowa	wersja 5-osobowa	wersja 5-osobowa	wersja 7-osobowa
N-Connecta	188 200 zł		212 900 zł	
Tekna		221 250 zł	231 250 zł	235 250 zł

Zostaw samochód w rozliczeniu i zyskaj dodatkowe 4 000 zł**

NISSAN LEASING SELECT	VC-T MHEV 163KM XTRONIC 2WD	e-POWER 204KM 2WD	e-POWER 213KM e-4ORCE	e-POWER 213KM e-4ORCE
	wersja 5-osobowa	wersja 5-osobowa	wersja 5-osobowa	wersja 7-osobowa
	Rata od*	Rata od*	Rata od*	Rata od*
N-Connecta	1 601 zł		1 807 zł	
Tekna		1 878 zł	1 963 zł	1 997 zł

Leasing Select z gwarancją stałej raty*

Raty netto dla następujących parametrów:
Wkład własny 20%, Okres kredytowania 36 msc, Roczny limit km 15.000

Kolory nadwozia



Lakier standardowy – bez dopłaty



Biały - QAK

Lakier metalizowany – 3.200 zł



Szary - KAD



Srebrny - K23



Niebieski - RBY



Pomarańczowy - EBL



Szampański - KAY

Lakier perłowy / premium – 3.500 zł



Czarny perłowy - G41



Czerwony - NBL



Ceramiczny szary - KBY



Biały perłowy - QAB

Nadwozie dwukolorowe



Lakier dwukolorowy, metalizowany – 5.900 zł



Pomarańczowy + Czarny dach - XEV



Szampański + Czarny dach - XEW



Niebieski + Czarny dach - XEU

Lakier dwukolorowy, perłowy / premium – 6.200 zł



Szary ceramiczny + Czarny dach - XEX



Biały perłowy + Czarny dach - XBJ

Wnętrza i felgi



N-Connecta



Czarno-szary – G
Z napędem MHEV oraz e-POWER

Tekna



Szary – skóra ekologiczna – K
Tylko z napędem e-POWER



Czarny – skóra ekologiczna – G
Z napędem MHEV oraz e-POWER

Tekna z pakietem Premium



Karmelowy – skóra Premium – C
Tylko z napędem e-POWER



Czarny – skóra Premium – G
Z napędem MHEV oraz e-POWER

18"
N-Connecta STD



235/60 R18

19"
N-Connecta OPT
Tekna STD



235/55 R19

20"
Tekna OPT



255/45 R20

Wyposażenie



		N-Connecta	Tekna
BEZPIECZEŃSTWO	System inteligentnego automatycznego hamowania awaryjnego z funkcją wykrywania pieszych, rowerzystów i zagrożeń na skrzyżowaniach	•	•
	Asystent przejazdu przez skrzyżowania (BJV)	•	•
	Asystent utrzymania auta w pasie ruchu (LSS)	•	•
	Inteligentny system interwencji przy niezamierzonej zmianie pasa ruchu (LDP)	•	•
	Inteligentny system ostrzegania o niezamierzonej zmianie pasa ruchu (LDW)	•	•
	System ostrzegania o pojeździe w martwym polu (BSW)	•	•
	Inteligentny system interwencji w przypadku wykrycia pojazdu w martwym polu (BSI)	•	•
	Predykcyjny system ostrzegania przed kolizją (FCW)	•	•
	Inteligentny system ostrzegania o zmęczeniu kierowcy (DAA)	•	•
	System ostrzegania o ruchu poprzecznym w trakcie cofania z funkcją awaryjnego hamowania (CTA)	•	•
	System automatycznych świateł drogowych (HBA)	•	•
	System stabilizacji toru jazdy (VDC)	•	•
	System monitorowania ciśnienia w oponach (TPMS)	•	•
	Inteligentny system rozpoznawania znaków drogowych	•	•
	Inteligentny tempomat	•	•
	Ogranicznik prędkości	•	•
	Elektryczny hamulec ręczny z funkcją Auto Hold	•	•
	6 poduszek powietrznych (przednie, boczne oraz kurtynowe dla obu rzędów foteli)	•	•
	Centralna poduszka powietrzna	•	•
	System informujący o braku zapięcia pasów	•	•
	System eCall	•	•
Przednie i tylne czujniki parkowania	•	•	
ProPILOT Assist z Navi-Link	○	•	
Akustyczny system ostrzegawczy pojazdu (AVAS) (w wersjach z napędem e-POWER)	•	•	
System e-Pedal Step (w wersjach z napędem e-POWER)	•	•	
Inteligentny asystent automatycznego parkowania ProPILOT Park (w wersjach z napędem e-POWER)	-	•	
NADWOZIE	Elektrycznie regulowane i podgrzewane lusterka	•	•
	Ośłony lusterek malowane w kolorze nadwozia	•	•
	Klamki zewnętrzne w kolorze nadwozia	•	•
	Światła przednie FULL LED z czujnikiem zmierzchu	•	•
	Światła do jazdy dziennej LED	•	•
	Tylne światła LED (światła hamowania i pozycyjne)	•	•
	Przednie światła przeciwmgielne LED	-	•
	Adaptacyjne światła drogowe FULL LED	○	•
	Kierunkowskazy przednie - LED	○	•
	Kierunkowskazy przednie - żarówka	•	-
	Kierunkowskazy tylne - żarówka	•	•
	Antena „Płetwa rekina”	•	•
	Przyciemniane szyby z tyłu	•	•
	Panoramiczne okno dachowe (częściowo elektrycznie otwierane) z elektrycznie regulowaną zasłoną	-	○
	Relingi dachowe	•	•
	Elektryczne i bezdotykowe sterowanie klapy bagażnika	-	•
	Przygotowanie do instalacji haka holowniczego	-	•
	Grill V-Motion w kolorze czarnym (wersje z napędem e-POWER)	•	•
Chromowane elementy dekoracyjne drzwi, zderzaka przedniego oraz tylnego	-	•	

Wyposażenie



		N-Connecta	Tekna
WNĘTRZE	Tryby jazdy (Sport, Normal, Eco) - w wersjach z napędem 2WD	•	•
	Tryby jazdy (Sport, Normal, Eco, Snow, Off-road) - w wersjach z napędem 4WD	•	•
	Oparcie tylnej kanapy składane i dzielone w stosunku 40/20/40	•	•
	Tylna kanapa przesuwana i odchylana w stosunku 40/60	•	•
	Przycisk uruchamiania silnika	•	•
	System inteligentnego kluczyka i-KEY (przycisk uruchamiania silnika + dostęp bezkluczykowy)	•	•
	„Sleeping Key” - kluczyk nie używany przez określony czas przechodzi w tryb uśpiania	•	•
	Szyby boczne z dodatkową izolacją akustyczną	•	•
	Elektrycznie sterowane szyby z przodu i z tyłu z funkcją auto i obsługą zdalną	•	•
	Punkty zaczepu ISOFIX na tylnej kanapie x2 (zewnętrzne miejsca)	•	•
	Kieszenie w przednich i tylnych drzwiach	•	•
	Uchwyt na kubek przód x2	•	•
	Podłokietnik dla przedniego rzędu siedzeń	•	•
	Podłokietnik dla drugiego rzędu siedzeń	•	•
	Schówek w desce rozdzielczej z delikatnym domykaniem i oświetleniem	•	•
	Ośłony przeciwsłoneczne z lusterkim i oświetleniem	•	•
	Lampka w podsufitce	•	•
	Gniazda USB (typ A i typ C) z przodu	•	•
	Gniazda USB (typ A i typ C) z tyłu	•	•
	Gniazda zasilania 12 V (z przodu i w bagażniku)	•	•
	Podwójne oświetlenie przestrzeni bagażowej	•	•
	Półki pozwalające na regulowanie wysokości i dzielenie podłogi bagażnika (wersja 5-osobowa)	•	•
	Uchwyty do mocowania bagażu (4 w podłodze i 2 po bokach)	•	•
	System audio AM/FM z DAB	•	•
	6 głośników	•	-
	10 głośników	-	•
	System audio BOSE®	-	•
	Bluetooth® (telefon + muzyka)	•	•
	Bezprzewodowa ładowarka telefonów komórkowych 15W	-	•
	Kolumna kierownicy z ręczną regulacją położenia (w pionie i w poziomie)	•	•
	Kierownica wielofunkcyjna	•	•
	Kierownica i gałka dźwigni zmiany biegów pokryte skórą	•	•
	Łopatkki zmiany biegów (wersje z napędem MHEV)	•	•
	Automatycznie ściemniające się lustro wsteczne	•	•
	Wycieraczki z czujnikiem deszczu	•	•
	Kamera cofania	•	•
	Usługi zdalne poprzez aplikację NissanConnect Services - wymagana instalacja aplikacji na smartfonie	•	•
	Funkcja aktualizacji oprogramowania samochodu poprzez sieć wifi (Firmware Over The Air)	•	•
	System multimedialny NissanConnect z 12,3" ekranem dotykowym	•	•
	Nawigacja NissanConnect	•	•
Inteligentny system kamer 360° (AVM)	•	•	
System wykrywania poruszających się obiektów (MOD)	•	•	
Cyfrowe zegary TFT 12,3"	•	•	
Wyświetlacz przezierny Head-Up 10,8"	○	•	

Wyposażenie



		N-Connecta	Tekna
WNĘTRZE	Boczek drzwi wykończony tapicerką materiałową	•	-
	Boczek drzwi oraz zewnętrzne części tunelu centralnego wykończone skórą ekologiczną	-	•
	Boczek drzwi oraz zewnętrzne części tunelu centralnego wykończone skórą Premium	-	○
	Oświetlenie ambientowe podstawowe (konsola centralna)	•	•
	Oświetlenie ambientowe rozbudowane (boczek drzwi, deska rozdzielcza)	-	•
	Tapicerka materiałowa czarno-szara	•	-
	Tapicerka ze skóry ekologicznej w kolorze czarnym (wersje z napędem MHEV i e-POWER)	-	•
	Tapicerka ze skóry ekologicznej w kolorach czarnym lub szarym (do wyboru - wersje z napędem e-POWER)	-	•
	Tapicerka skórzana z miękkiej w dotyku skóry Premium z przeszyciami w kolorze czarnym (wersje z napędem MHEV i e-POWER)	-	○
	Tapicerka skórzana z miękkiej w dotyku skóry Premium z przeszyciami w kolorach czarnym lub karmelowym (do wyboru - wersje z napędem e-POWER)	-	○
	Ręcznie regulowany fotel kierowcy i pasażera	•	-
	Elektrycznie regulowany fotel kierowcy i pasażera	-	•
	Ręcznie regulowane podparcie lędźwiowe fotela kierowcy i pasażera	•	-
	Elektrycznie regulowane podparcie lędźwiowe fotela kierowcy i pasażera	-	•
	Fotel kierowcy i pasażera z funkcją pamięci ustawień	-	•
	Spryskiwacze przednich reflektorów	•	•
	Podgrzewana kierownica	•	•
	Podgrzewane fotele przednie	•	•
	Podgrzewane fotele tylne	•	•
	Podgrzewana szyba przednia	•	•
Trójstrefowa klimatyzacja automatyczna	•	•	
Rolety przeciwsłoneczne w tylnych drzwiach	•	•	
Zestaw naprawczy koła	•	•	
FELGI	18" felgi ze stopu metali lekkich	•	-
	19" felgi ze stopu metali lekkich	○	•
	20" felgi ze stopu metali lekkich	-	○

PAKIETY	19" felgi ze stopu metali lekkich	2 300	•
	20" felgi ze stopu metali lekkich	-	2 300
	Pakiet Technologiczny • Adaptacyjne światła drogowe FULL LED • Kierunkowskazy przednie - LED • Wyświetlacz przezierny Head-Up 10,8" • ProPilot Assist z Navi-Link + Asystent jazdy w korkach	7 450	•
	Pakiet Premium • Panoramiczne okno dachowe (częściowo elektrycznie otwierane) z elektrycznie regulowaną zastoną • Tapicerka skórzana z miękkiej w dotyku skóry Premium z przeszyciami w kolorach czarnym lub karmelowym (do wyboru - wersje z napędem e-POWER, wersje z napędem MHEV tylko w kolorze czarnym)	-	17 100

5 powodów,
aby poczuć się jeszcze bezpieczniej



nowy Nissan X-Trail
5★w teście Euro NCAP***

Napęd MHEV



Odzyskiwanie energii

Praca w trybie hybrydowym



Wspomaganie ruszania



Odzyskiwanie energii przy hamowaniu



Wspomaganie jazdy na wzniesieniach



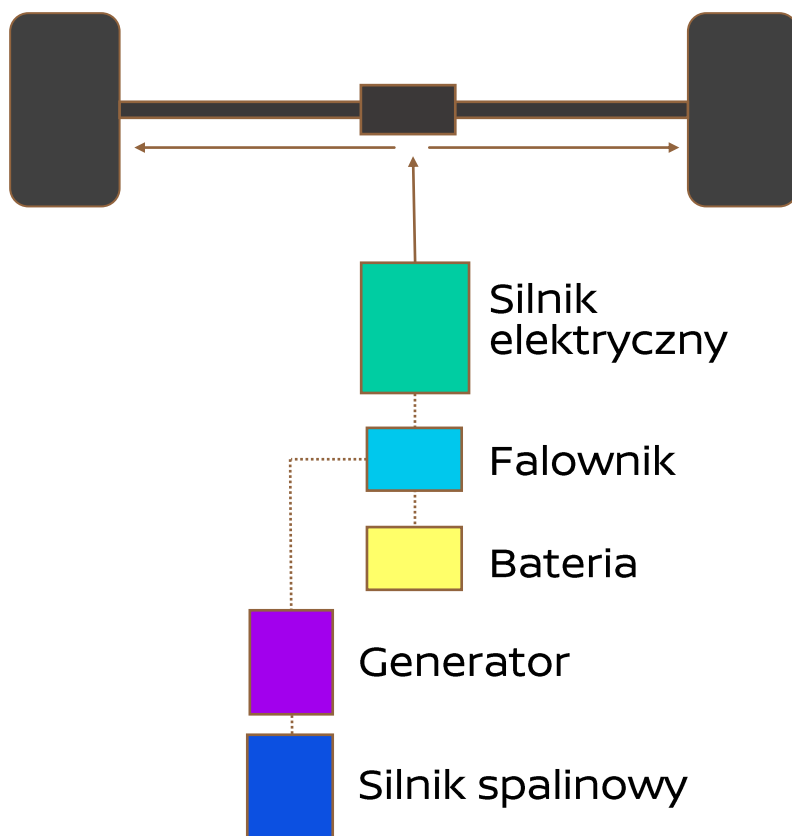
W napędzie MHEV silnik benzynowy napędza koła, natomiast bateria litowo-jonowa zapewnia wsparcie podczas przyspieszania, pokonywania wzniesień i jazdy na autostradzie. Jedyną różnicą jaką zauważysz, to oszczędność paliwa i komfort jazdy.

Napęd e-POWER



e-POWER wykorzystuje silnik elektryczny jako jedyne źródło napędu kół. Silnik spalinowy o zmiennym stopniu kompresji (VC-T) pełni funkcję generatora energii, która gromadzona jest w baterii i służy do zasilania silnika elektrycznego.

e-POWER



e-POWER łączy to, co najlepsze z obu światów:

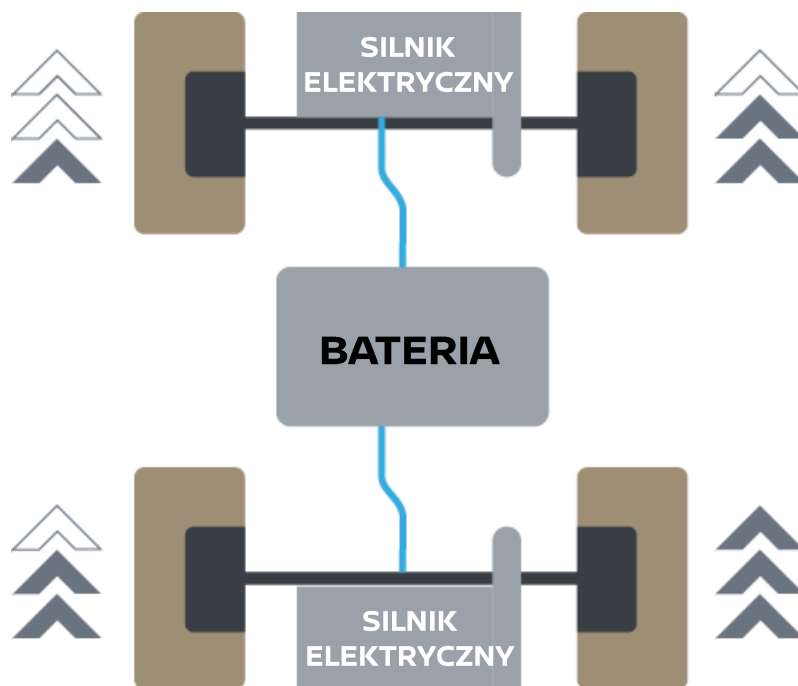
- Płynne i responsywne przyspieszenie znane z pojazdów elektrycznych
- Zasięg pojazdu z silnikiem spalinowym

Napęd e-POWER 4WD



e-4ORCE: unikalny system kontroli wszystkich kół z dwoma silnikami elektrycznymi, które zapewniają maksymalny moment obrotowy, stabilność i zwrotność praktycznie na każdej nawierzchni. To zupełnie nowy poziom kontroli, który rozbudzi Twoją pasję prowadzenia samochodu.

e-4ORCE



e-4ORCE zapewnia precyzję manewrów, a niezależna kontrola momentu obrotowego kół przeciwdziała nad- lub podsterowności. Układ ten kontroluje też zachowanie się pojazdu podczas hamowania, zapewniając płynną i stabilną jazdę.

Dane techniczne



VC-T MHEV 2WD	VC-T e-POWER 2WD	VC-T e-POWER e-4ORCE
------------------	---------------------	-------------------------

NAPĘD

RODZAJ NAPĘDU		Silnik benzynowy Miękka hybryda	e-POWER Hybryda szeregowca	
MOC UKŁADU	kw (KM)	120 (163)	150 (204)	157 (213)

SILNIK SPALINOWY

FUNKCJA		Jednostka napędowa	Generator prądu	
POJEMNOŚĆ SKOKOWA	cm ³	1497		
TYP SILNIKA		Turbodoładowany, o zmiennym stopniu sprężania (VC-T)		
LICZBA I UKŁAD CYLINDRÓW		3-cylindrowy, rzędowy		
LICZBA ZAWORÓW NA CYLINDER		4		
STOPIEŃ SPRĘŻANIA		8:1 / 14:1		
ŚREDNICA CYLINDRA x SKOK TŁOKA	mm	84 x 90,1		
POJEMNOŚĆ ZBIORNIKA PALIWA	l	55		
RODZAJ PALIWA		Benzyna bezołowiowa 95		
UKŁAD WTRYSKOWY		Wtrysk bezpośredni		
NORMA EMISJI SPALIN		Euro 6D-final		
MOC SILNIKA	kw (KM) / RPM	120 (163) / 4800	116 (158) / 4600	116 (158) / 4600
MAKSYMALNY MOMENT OBROTOWY	Nm	300	250	250

SILNIK ELEKTRYCZNY

FUNKCJA		-	Silnik trakcyjny	
TYP SILNIKA		-	Synchroniczny	
MOC SILNIKA	kw (KM)	-	150 (204)	157 (213)
MAKSYMALNY MOMENT OBROTOWY	Nm	-	330	330 +195
BATERIA		-	Litowo-jonowa	

UKŁAD PRZENIESIENIA NAPĘDU

NAPĘD		Napęd na przednią oś		Napęd na obie osie
SKRZYŃNIA BIEGÓW		Automatyczna Xtronic	Reduktor	

PODWOZIE

ZAWIESZENIE PRZEDNIE		Niezależne, kolumny McPhersona		
ZAWIESZENIE TYLNE		Niezależne, wielowahaczowe		
UKŁAD KIEROWNICZY		Przekładnia zębatkowa, wspomaganie elektryczne ze zmienną siłą		
UKŁAD HAMULCOWY		Tarczowe, wentylowane (pród/tył)		

MASY I WYMIARY (wersja 5-osobowa / 7-osobowa)

MASA WŁASNA min./maks.	kg	1593 - 1669	1729 - 1808	1833 - 1919 / 1886 - 1949
DOPUSZCZALNA MASA CAŁKOWITA ^[4]	kg	2100	2245	2345 / 2535
MAKSYMALNE OBCIĄŻENIE OSI PRZEDNIEJ	kg	1098	1171	1183 / 1170
MAKSYMALNE OBCIĄŻENIE OSI TYLNEJ	kg	1002	1074	1162 / 1365
DOPUSZCZALNA MASA PRZYCZEPY WYPOSAŻONEJ W HAMULCE	kg	2000	670	1800 / 1650
DOPUSZCZALNA MASA PRZYCZEPY BEZ HAMULCÓW	kg	750	670	750 / 750
DŁUGOŚĆ CAŁKOWITA	mm	4680		
SZEROKOŚĆ CAŁKOWITA ZE ZŁOŻONYMI LUSTERKAMI	mm	1840		
SZEROKOŚĆ CAŁKOWITA Z ROZŁOŻONYMI LUSTERKAMI	mm	2065		
WYSOKOŚĆ CAŁKOWITA	mm	1725		
ROZSTAW OSI	mm	2705		
PRZEŚWIT	mm	210	205	192 / 198
MIN. ŚREDNICA ZAWRACANIA (od ściany do ściany)	m	11,1		
POJEMNOŚĆ BAGAŻNIKA	l	585	575	575 / 485

OSIĄGI (wersja 5-osobowa / 7-osobowa)

Zużycie paliwa - niska prędkość (WLTP)	l/100 km	8,9 - 9,1	5,1 - 5,3	6,2 - 6,5 / 6,4 - 6,6
Zużycie paliwa - średnia prędkość (WLTP)	l/100 km	6,9 - 7,1	4,6 - 6,1	5,2 - 5,5 / 5,4 - 5,6
Zużycie paliwa - wysoka prędkość (WLTP)	l/100 km	6,0 - 6,3	5,0 - 5,0	5,4 - 5,7 / 5,5 - 5,8
Zużycie paliwa - bardzo wysoka prędkość (WLTP)	l/100 km	7,6 - 8,1	7,4 - 7,9	7,8 - 8,1 / 7,9 - 8,2
Zużycie paliwa - cykl mieszany (WLTP)	l/100 km	7,1 - 7,5	5,8 - 6,2	6,3 - 6,6 / 6,4 - 6,7
Emisja CO ₂ - niska prędkość (WLTP)	g/km	199 - 206	117 - 121	141 - 147 / 144 - 150
Emisja CO ₂ - średnia prędkość (WLTP)	g/km	155 - 162	105 - 138	118 - 125 / 121 - 128
Emisja CO ₂ - wysoka prędkość (WLTP)	g/km	135 - 143	112 - 112	122 - 129 / 124 - 131
Emisja CO ₂ - bardzo wysoka prędkość (WLTP)	g/km	172 - 182	167 - 180	177 - 184 / 179 - 186
Emisja CO ₂ - cykl mieszany (WLTP)	g/km	161 - 169	132 - 141	143 - 150 / 146 - 152
PRĘDKOŚĆ MAKSYMALNA	km/h	200	170	180 / 180
PRZYŚPIESZENIE (0-100 km/h)	s	9,6	8,0	7,0 / 7,2



Wszelkie prezentowane informacje, zdjęcia, specyfikacje, opisy, ilustracje lub parametry techniczne służą wyłącznie celom informacyjnym, nie stanowią potwierdzenia dostępności poszczególnych modeli pojazdów, wersji wyposażenia, wersji napędów i nie stanowią zapewnienia w rozumieniu art. 556(1)§2 Kodeksu Cywilnego oraz nie są wiążące. ASTARA NIP POLAND Sp. z o.o. zastrzega sobie prawo zmiany podanych tu informacji bez wcześniejszego powiadomienia, w tym parametrów technicznych, wyposażenia, cen i specyfikacji pojazdów. W szczególności ceny są zróżnicowane w zależności m. in. od terminów dostaw. Sprawdź dostępność oraz datę dostawy samochodu u Dealera Nissana.

Wszystkie ceny są podane w PLN oraz zawierają podatek akcyzowy i VAT 23%.

Cennik samochodów z rocznika produkcji 2024 rocznik modelowy 2022 z nowym silnikiem spełniający normy emisji Euro6D-Final. Cennik obowiązuje od 30.01.2024r. Zawartość niniejszego cennika odzwierciedla stan obowiązujący w czasie jego wydania i anuluje jego wszystkie poprzednie edycje. Ostateczne określenie ceny następuje po uzgodnieniu przez Dealera i Klienta szczegółowych cech zamówienia. Wiążące ustalenie ceny, wyposażenia i specyfikacji pojazdu, a także określenie parametrów technicznych zawiera świadectwo homologacji typu pojazdu oraz umowa sprzedaży pojazdu.

Zawartość niniejszego cennika odzwierciedla stan obowiązujący w czasie jego wydania i anuluje jego wszystkie poprzednie edycje. Ostateczne określenie ceny następuje po uzgodnieniu przez Dealera i Klienta szczegółowych cech zamówienia. Wiążące ustalenie ceny, wyposażenia i specyfikacji pojazdu, a także określenie parametrów technicznych zawiera świadectwo homologacji typu pojazdu oraz umowa sprzedaży pojazdu.

Zgodnie z ogólną praktyką w branży niektóre części skórzanych i zamstwowych foteli mogą być wykonane ze skóry syntetycznej. Celem tego działania jest zwiększenie trwałości siedzeń oraz ułatwienie codziennej eksploatacji siedzeń, aby skóra była bardziej odporna na zarysowania i samoistne marszczenia.

Zużycie paliwa lub energii oraz emisje CO₂ podano zgodnie z obowiązującymi przepisami europejskimi. Przedstawione dane techniczne są zgodne z nową procedurą testową WLTP (Worldwide Harmonized Test Procedure for light vehicles) stosowaną do obliczania zużycia paliwa lub energii oraz emisji CO₂. Dane testowanych samochodów, porównywane są wyłącznie według tych samych procedur. Rzeczywiste wyniki mogą różnić się w zależności od czynników takich jak warunki pogodowe, styl jazdy, obciążenie pojazdu lub wszelkie akcesoria zamontowane po rejestracji pojazdu.

Informujemy, że nowy system NissanConnect, który jest elementem pakietu, umożliwia połączenie z Internetem za pomocą telefonu zsynchronizowanego z systemem Bluetooth. Przy korzystaniu z sieci bezprzewodowej zastosowane będzie standardowe minutowe naliczanie. Niektóre usługi systemu NissanConnect i funkcjonalności aplikacji NissanConnect Services są usługami bezpłatnymi w okresie do 3 lat. Po tym okresie stają się usługami płatnymi. W celu uzyskania informacji na temat cen usług płatnych prosimy o kontakt z naszymi autoryzowanymi dealerami. Okres bezpłatny naliczany jest od daty uruchomienia gwarancji. W celu uzyskania szczegółowych informacji prosimy kontaktować się z Dealerem firmy Nissan.

Apple CarPlay to aplikacja dostarczana przez Apple Inc. Apple CarPlay jest również znakiem handlowym Apple Inc. Apple CarPlay jest kompatybilny tylko z iP2, iPhone 5 lub nowszym (Lightning Connector) i iOS 8.3 lub nowszym i wymaga połączenia z portem USB. Lista krajów, w których dostępna jest usługa Apple CarPlay, znajduje się pod adresem: <https://www.apple.com/pl/ios/feature-availability/#applecarplay-applecarplay> Android Auto to aplikacja dostarczana przez Google. Android Auto jest zgodny tylko z telefonami z Androidem w wersji 5.0 (Lollipop) lub nowszymi i wymaga połączenia z portem USB. Lista krajów, w których usługa Android Auto jest dostępna, znajduje się pod adresem: <https://www.android.com/auto/> Nissan nie ponosi żadnej odpowiedzialności za jakiegokolwiek uszkodzenia, straty lub obrażenia odniesione w związku z korzystaniem z Apple CarPlay i Android Auto. Z przyczyn niezależnych od Nissana, Apple CarPlay i Android Auto mogą nie być dostępne w Twoim kraju lub mogą nie działać wszystkie funkcje. Firma Nissan nie ponosi żadnej odpowiedzialności za niedostępność lub niekompletność funkcji Apple CarPlay / lub Android Auto w pojeździe. System Amazon Alexa/Wirtualny asystent głosowy Nissan / Asystent głosowy Google® dostępny w następujących językach: angielskim, francuskim, niemieckim, hiszpańskim i włoskim. Polska wersja językowa nie jest obecnie dostępna.

Rozszerzona Gwarancja Nissana jest produktem ubezpieczeniowym, oferowany przez Nissan International Insurance Ltd. Oferowane dodatkowe 2 lata rozszerzonej gwarancji jest ważne dla limitu 100 000 km. (Oprócz 3-letniej gwarancji producenta, oferowany produkt rozszerzonej gwarancji obejmuje dodatkowe 2 lata lub łączny przebieg 100 000 km w okresie 5 lat, w zależności od tego, co nastąpi wcześniej). Informacja nie jest kompletna. Produkt jest zgodny z Ogólnymi Warunkami Ubezpieczenia. W celu uzyskania bliższych informacji prosimy skontaktować się z autoryzowanym Dealerem Nissana.*

[1] RRSO dla Kredytu 50/50 wynosi 0,00% dla następującego reprezentatywnego przykładu: cena auta 166 594,00 zł, okres 12 miesięcy, wpłata własna 83 297,00 zł, oprocentowanie stałe nominalne w skali roku 0,00%, finansowane: prowizja bankowa 0,00 zł i ubezpieczenie kredytobiorcy 0,00 zł. Rata kredytu do spłaty po 12 miesiącach wynosi 83 297,00 zł. Całkowita kwota kredytu: 83 297,00 zł. Całkowita kwota do zapłaty: 83 297,00 zł. Stan na dzień 08.01.2024 r. Kredyt oferowany jest przez RCI Banque SA. Oddział w Polsce i dostępny u pośredników kredytowych wykonujących czynności faktyczne związane z zawieraniem umów kredytowych na podstawie umowy z RCI Banque SA. Oddział w Polsce z siedzibą w Warszawie.

[2] RRSO dla Kredytu 0% wynosi 0,00% dla następującego reprezentatywnego przykładu: cena auta 156 744,00 zł, okres 36 miesięcy, wpłata własna 78 372,00 zł, oprocentowanie stałe nominalne w skali roku 0,00%, finansowane: prowizja bankowa 0,00 zł i ubezpieczenie kredytobiorcy 0,00 zł. Miesięczna rata kredytowa 2 177,00 zł. Całkowita kwota kredytu: 78 372,00 zł. Całkowita kwota do zapłaty: 78 372,00 zł. Stan na dzień 08.01.2024 r. Kredyt oferowany jest przez RCI Banque SA. Oddział w Polsce i dostępny u pośredników kredytowych wykonujących czynności faktyczne związane z zawieraniem umów kredytowych na podstawie umowy z RCI Banque SA. Oddział w Polsce z siedzibą w Warszawie.

[3] Leasing 105% to przykładowa suma opłat leasingowych dla przedsiębiorstw. Szczegółowe warunki leasingu oferowanego przez RCI Leasing Polska Sp. z o.o. dostępne u Autoryzowanych Partnerów Nissan. Zawarcie umowy leasingu uzależnione jest od posiadania zdolności leasingowej.

[4] Waga w pełni wyposażonego samochodu ze zbiornikiem paliwa napełnionym w 90%, płynami eksploatacyjnymi, zestawem narzędzi i kołem zapasowym (jeśli znajduje się w wyposażeniu), ale bez kierownicy, wartość zależna od rodzaju skrzyni biegów i mocy silnika.

* Miesięczna rata netto dla modelu Nissan X-Trail w ofercie Leasing Select na 36 miesięcy z całkowitym limitem przebiegu 45 000 km i opłatą wstępną 20%. Szczegółowe warunki Leasingu Select oferowanego przez RCI Leasing Polska Sp. z o.o. dla przedsiębiorstw dostępne u Autoryzowanych Dealerów Nissana. Zawarcie umowy leasingu uzależnione jest od posiadania zdolności leasingowej.

** Oferta odkupu samochodu używanego z dodatkowy rabat 4000 zł za pozostawienie samochodu w rozliczeniu obowiązuje przy zakupie modelu Nissan X-Trail. Wycena pozostawianego w rozliczeniu samochodu zostanie wykonana przez dealera. Samochód pozostawiany w rozliczeniu nie może być starszy niż 10 lat.

*** Nowy Nissan X-Trail otrzymał pełną ocenę pięciu gwiazdek przyznaną przez niezależną organizację Euro NCAP zgodnie z nowym protokołem bezpieczeństwa na lata 2020-2022.



Nowy Nissan X-Trail

5 lat
lub 100 000 km
rozszerzonej
gwarancji