



Nissan X-Trail



RODZINNY HYBRYDOWY SUV
Z ELEKTRYCZNYM NAPĘDEM 4x4

e-4ORCE

MY24
ROK PRODUKCJI 2025

Nissan X-Trail

2025



Promocyjne finansowanie:

Leasing od 101%^[1]

**Kredyt 50/50
(RRSO 4%)^[2]**

**Kredyt 4%
(RRSO 4%)^[3]**

Nowy Nissan X-Trail

Wybrane elementy wyposażenia standardowego



Acenta

- 18" felgi ze stopu metali lekkich
- Światła przednie FULL LED z czujnikiem zmierzchu
- Trójstrefowa klimatyzacja automatyczna
- System multimedialny z 8" z systemem audio AM/FM z DAB, Bluetooth® (telefon + muzyka)
- Bezprzewodowa ładowarka
- Czujniki parkowania przód i tył + kamera cofania

N-Connecta

- 18" felgi ze stopu metali lekkich
- Relingi dachowe
- Elektrycznie regulowane fotele przednie z pamięcią ustawień
- System multimedialny NissanConnect z 12,3" ekranem dotykowym
- Inteligentny system kamer 360°
- Cyfrowe zegary TFT 12,3"
- Elektryczne i bezdotykowe sterowanie klapy bagażnika
- System ProPILOT Assist

N-Trek

- Dedykowane 18" felgi ze stopu metali lekkich
- Czarne Relingi dachowe
- Dodatkowe elementy stylizacyjne zderzaka przedniego oraz tylnego
- Wodoodporna tapicerka ze skóry ekologicznej w kolorze czarnym
- Przednie światła przeciwmgielne LED

Tekna

- 19" felgi ze stopu metali lekkich
- System audio BOSE
- Wyświetlacz przezierny Head-Up 10,8"
- Inteligentny asystent automatycznego parkowania ProPILOT Park (w wersjach z napędem e-POWER)
- Elektryczne i bezdotykowe sterowanie klapy bagażnika

Nissan X-Trail

Cennik



	VC-T MHEV 163KM XTRONIC 2WD wersja 5-osobowa	VC-T MHEV 163KM XTRONIC 2WD wersja 7-osobowa	e-POWER 204KM 2WD wersja 5-osobowa	e-POWER 213KM <i>e-4ORCE</i> wersja 5-osobowa	e-POWER 213KM <i>e-4ORCE</i> wersja 7-osobowa
Acenta	183 150 zł	188 150 zł	197 850 zł	-	-
N-Connecta	195 500 zł	200 500 zł	210 200 zł	220 200 zł	225 200 zł
N-Trek	-	-	213 800 zł	223 800 zł	228 800 zł
Tekna	206 100 zł	211 100 zł	220 800 zł	230 800 zł	235 800 zł

Zostaw samochód w rozliczeniu i zyskaj dodatkowe 4 000 zł*

Nowy Nissan X-Trail

Kolory nadwozia



Nadwozie jednokolorowe

Biały - QAK
| Bez dopłaty



Szary - KAD
| 3 500 zł



Ceramiczny szary
KBY | 3 500 zł



Niebieski - RBY
| 3 500 zł



Srebrny - K23
| 3 500 zł



Szampański - KAY
| 3 500 zł



Biały perłowy - QBE
| 3 500 zł



Czarny perłowy - G41
| 3 500 zł



Czerwony - NBL
| 3 500 zł



Nowy Nissan X-Trail

Nadwozie dwukolorowe



Niebieski + Czarny dach
XEU | 6 200 zł



Szampański + Czarny dach
XEW | 6 200 zł



Szary ceramiczny + Czarny dach -
XEX | 6 200 zł



Biały perłowy + Czarny dach
XBJ | 6 200 zł

Wnętrza i felgi



Acenta

Czarno-szary - materiał - G



N-Connecta
N-Trek

Czarno-szary - materiał - G



Tekna
Standard

Czarny - skóra ekologiczna
- G (z napędem MHEV
oraz e-POWER)



Tekna
Standard

Szary - skóra ekologiczna - K
(Tylko z napędem e-POWER)



Tekna
z pakietem Premium

Czarny
- skóra Premium - G
(z napędem MHEV
oraz e-POWER)



Tekna
z pakietem Premium

Karmelowy
- skóra Premium - C
(Tylko z napędem e-POWER)



18"
Acenta STD
N-Connecta STD



235/60 R18

19"
N-Connecta OPT
Tekna STD



235/55 R19

18"
N-Trek STD



235/60 R18

20"
Tekna OPT



255/45 R20

Nowy Nissan X-Trail

Nissan X-Trail

Wyposażenie



		Acenta	N-Connecta	N-Trek	Tekna
BEZPIECZEŃSTWO	System inteligentnego automatycznego hamowania awaryjnego z funkcją wykrywania pieszych, rowerzystów i zagrożeń na skrzyżowaniach	•	•	•	•
	Asystent przejazdu przez skrzyżowania (BJV)	•	•	•	•
	Asystent utrzymania auta w pasie ruchu (LSS)	•	•	•	•
	Inteligentny system interwencji przy niezamierzonej zmianie pasa ruchu (LDP)	•	•	•	•
	Inteligentny system ostrzegania o niezamierzonej zmianie pasa ruchu (LDW)	•	•	•	•
	System ostrzegania o pojeździe w martwym polu (BSW)	•	•	•	•
	Inteligentny system interwencji w przypadku wykrycia pojazdu w martwym polu (BSI)	•	•	•	•
	Predykcyjny system ostrzegania przed kolizją (FCW)	•	•	•	•
	Inteligentny system ostrzegania o zmęczeniu kierowcy (DAA)	•	•	•	•
	System ostrzegania o ruchu poprzecznym w trakcie cofania z funkcją awaryjnego hamowania (CTA)	•	•	•	•
	System automatycznych świateł drogowych (HBA)	•	•	•	•
	System stabilizacji toru jazdy (VDC)	•	•	•	•
	System monitorowania ciśnienia w oponach (TPMS)	•	•	•	•
	Inteligentny system rozpoznawania znaków drogowych	•	•	•	•
	Inteligentny tempomat	•	•	•	•
	Ogranicznik prędkości	•	•	•	•
	Elektryczny hamulec ręczny z funkcją Auto Hold	•	•	•	•
	6 poduszek powietrznych (przednie, boczne oraz kurtynowe dla obu rzędów foteli)	•	•	•	•
	Centralna poduszka powietrzna	•	•	•	•
	System informujący o braku zapięcia pasów	•	•	•	•
	System eCall	•	•	•	•
	Przednie i tylne czujniki parkowania	•	•	•	•
	ProPILOT Assist z Navi-Link	-	•	•	•
	Akustyczny system ostrzegawczy pojazdu (AVAS) (w wersjach z napędem e-POWER)	•	•	•	•
	System e-Pedal Step (w wersjach z napędem e-POWER)	•	•	•	•
Inteligentny asystent automatycznego parkowania ProPILOT Park (w wersjach z napędem e-POWER)	-	-	-	•	
NADWOZIE	Elektrycznie regulowane i podgrzewane lusterka	•	•	•	•
	Ostony lusterek malowane w kolorze nadwozia	•	•	•	•
	Klamki zewnętrzne w kolorze nadwozia	•	•	•	•
	Światła przednie FULL LED z czujnikiem zmierzchu	•	•	•	•
	Światła do jazdy dziennej LED	•	•	•	•
	Tylne światła LED (światła hamowania i pozycyjne)	•	•	•	•
	Przednie światła przeciwmgielne LED	-	-	•	•
	Adaptacyjne światła drogowe FULL LED	-	○	-	•
	Kierunkowskazy przednie - LED	-	○	-	•
	Kierunkowskazy przednie - żarówka	•	•	•	-
	Kierunkowskazy tylne - żarówka	•	•	•	•
	Antena „Płetwa rekina”	•	•	•	•
	Przyciemniane szyby z tyłu	-	•	•	•
	Panoramiczne okno dachowe z elektrycznie regulowaną zasłoną	-	-	-	○
	Relingi dachowe	-	•	•	•
	Elektryczne i bezdotykowe sterowanie klapy bagażnika	-	•	•	•
	Obniżanie lusterka pasażera przy cofaniu	-	-	-	○
	Chromowane elementy dekoracyjne drzwi, zderzaka przedniego oraz tylnego	-	-	-	•

Nissan X-Trail

Wyposażenie



		Acenta	N-Connecta	N-Trek	Tekna
WNIĘTRZE	Tryby jazdy (Sport, Normal, Eco) - w wersjach z napędem 2WD	•	•	•	•
	Tryby jazdy (Sport, Normal, Eco, Snow, Off-road) - w wersjach z napędem 4WD	-	•	•	•
	Oparcie tylnej kanapy składane i dzielone w stosunku 40/20/40	-	•	•	•
	Tylna kanapa przesuwana i odchylana w stosunku 40/60	•	•	•	•
	Przycisk uruchamiania silnika	•	•	•	•
	System inteligentnego kluczyka i-KEY (przycisk uruchamiania silnika + dostęp bezkluczykowy)	•	•	•	•
	„Sleeping Key” – kluczyk nie używany przez określony czas przechodzi w tryb uśpienia	•	•	•	•
	Szyby boczne z dodatkową izolacją akustyczną	•	•	•	•
	Elektrycznie sterowane szyby z przodu i z tyłu z funkcją auto i obsługą zdalną	•	•	•	•
	Punkty zaczepu ISOFIX na tylnej kanapie *2 (zewnątrzne miejsca)	•	•	•	•
	Kieszenie w przednich i tylnych drzwiach	•	•	•	•
	Uchwyt na kubek przód x2	•	•	•	•
	Podłokietnik dla przedniego rzędu siedzeń	•	•	•	•
	Podłokietnik dla drugiego rzędu siedzeń	•	•	•	•
	Schówek w desce rozdzielczej z delikatnym domykaniem i oświetleniem	•	•	•	•
	Ostony przeciwsłoneczne z lusterkiem i oświetleniem	•	•	•	•
	Lampka w podsufitce	•	•	•	•
	Gniazda USB (typ A i typ C) z przodu	•	•	•	•
	Gniazda USB (2x typ C) z tyłu	•	•	•	•
	Gniazda zasilania 12 V (z przodu i w bagażniku)	•	•	•	•
	Podwójne oświetlenie przestrzeni bagażowej	•	•	•	•
	Półki pozwalające na regulowanie wysokości i dzielenie podłogi bagażnika (wersja 5-osobowa)	•	•	•	•
	Uchwyty do mocowania bagażu (4 w podłodze i 2 po bokach)	•	•	•	•
	System audio AM/FM z DAB	•	•	•	•
	System audio: 6 głośników	•	•	•	-
	System audio: 10 głośników	-	-	-	•
	System audio BOSE®	-	-	-	•
	Bluetooth® (telefon + muzyka)	•	•	•	•
	Bezprzewodowa ładowarka telefonów komórkowych 15W	•	•	•	•
	Kolumna kierownicy z ręczną regulacją położenia (w pionie i w poziomie)	•	•	•	•
	Kierownica wielofunkcyjna	•	•	•	•
	Kierownica i gałka dźwigni zmiany biegów pokryte skórą	•	•	•	•
	Łopatki zmiany biegów (wersje z napędem MHEV)	•	•	•	•
	Automatycznie ściemniające się lusterko wsteczne	•	•	•	•
Wycieraczki z czujnikiem deszczu	•	•	•	•	
Funkcja aktualizacji oprogramowania samochodu poprzez sieć wifi (Firmware Over The Air)	•	•	•	•	
System multimedialny z 8" ekranem dotykowym	•	-	-	-	
System multimedialny NissanConnect z 12,3" ekranem dotykowym	-	•	•	•	
Nawigacja NissanConnect	-	•	•	•	
Kamera cofania	•	•	•	•	
Inteligentny system kamer 360° (AVM)	-	•	•	•	
System wykrywania poruszających się obiektów (MOD)	-	•	•	•	
Cyfrowe zegary TFT 12,3"	•	•	•	•	

Nissan X-Trail

Wyposażenie



		Acenta	N-Connecta	N-Trek	Tekna
WNĘTRZE	Boczek drzwi wykończone tapicerką materiałową	●	-	-	-
	Boczek drzwi oraz zewnętrzne części tunelu centralnego wykończone skórą ekologiczną	-	●	●	●
	Boczek drzwi oraz zewnętrzne części tunelu centralnego wykończone skórą Premium	-	-	-	○
	Oświetlenie ambientowe podstawowe	●	●	●	●
	Oświetlenie ambientowe rozbudowane	-	-	-	●
	Tapicerka materiałowa czarno-szara	●	-	-	-
	Tapicerka ze skóry ekologicznej w kolorze czarnym (wersje z napędem MHEV i e-POWER)	-	●	●	●
	Tapicerka ze skóry ekologicznej w kolorach czarnym lub szarym (do wyboru - wersje z napędem e-POWER)	-	-	-	●
	Tapicerka skórzana z miękkiej w dotyku skóry Premium z przeszyciami w kolorze czarny (wersje z napędem MHEV i e-POWER)	-	-	-	○
	Tapicerka skórzana z miękkiej w dotyku skóry Premium z przeszyciami w kolorach czarnym lub karmelowym (do wyboru - wersje z napędem e-POWER)	-	-	-	○
	Ręcznie regulowany fotel kierowcy i pasażera	●	-	-	-
	Elektrycznie regulowany fotel kierowcy i pasażera	-	●	●	●
	Ręcznie regulowane podparcie lędźwiowe fotela kierowcy i pasażera	●	-	-	-
	Elektrycznie regulowane podparcie lędźwiowe fotela kierowcy i pasażera	-	●	●	●
	Fotel kierowcy i pasażera z funkcją pamięci ustawień	-	●	●	●
	Spryskiwacze przednich reflektorów	●	●	-	●
	Podgrzewana kierownica	●	●	●	●
	Podgrzewane fotele przednie	●	●	●	●
	Podgrzewane fotele tylne	●	●	●	●
	Podgrzewana szyba przednia	●	●	-	●
	Trójstrefowa klimatyzacja automatyczna	●	●	●	●
	Rolety przeciwsłoneczne w tylnych drzwiach	●	●	●	●
	Inteligentne lusterko wsteczne	-	-	-	●
Zestaw naprawczy koła	●	●	●	●	
Apple CarPlay® i Android Auto® (połączenie przewodowe)	●	-	-	-	
Apple CarPlay® i Android Auto® (połączenie bezprzewodowe)	-	●	●	●	
FELGI	18" felgi ze stopu metali lekkich	●	●	●	-
	19" felgi ze stopu metali lekkich	-	○	-	●
	20" felgi ze stopu metali lekkich	-	-	-	○

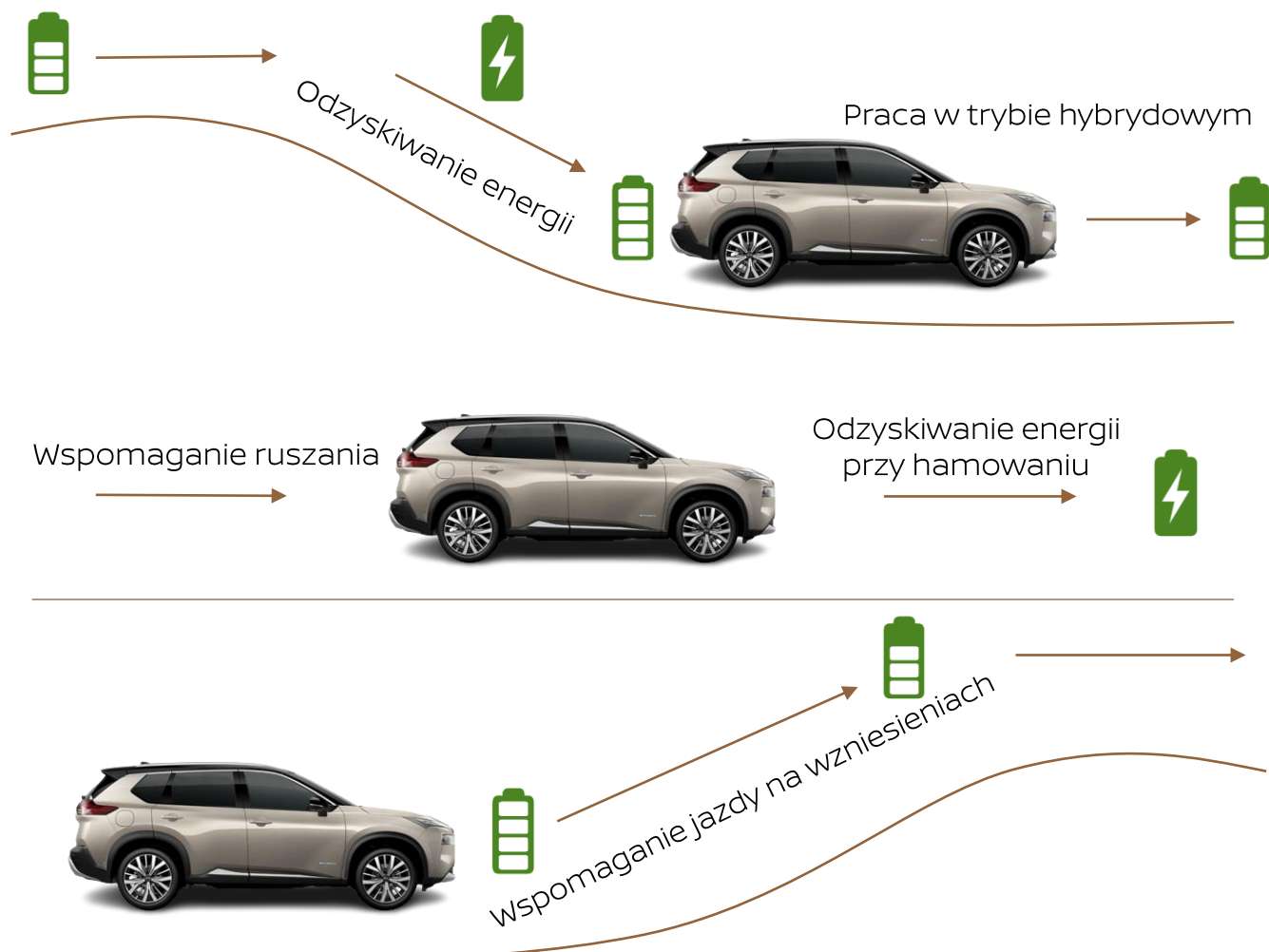
PAKIETY	19" felgi ze stopu metali lekkich	-	2 500	-	●
	20" felgi ze stopu metali lekkich	-	-	-	2 500
	Pakiet Technologiczny • Wyświetlacz przezierny Head-Up 10,8" • Adaptacyjne światła LED • Kierunkowskaz przedni LED	-	7 000	-	●
	Pakiet Premium • Panoramiczne okno dachowe (częściowo elektrycznie otwierane) z elektrycznie regulowaną zasłoną • Obniżanie lusterka pasażera przy cofaniu • Tapicerka skórzana z miękkiej w dotyku skóry Premium z przeszyciami w kolorach czarnym lub karmelowym (do wyboru - wersje z napędem e-POWER, wersje z napędem MHEV tylko w kolorze czarnym)	-	-	-	17 000

Nissan X-Trail

Napęd MHEV



W napędzie MHEV silnik benzynowy napędza koła, natomiast bateria litowo-jonowa zapewnia wsparcie podczas przyspieszania, pokonywania wzniesień i jazdy na autostradzie. Jedyną różnicą jaką zauważysz, to oszczędność paliwa i komfort jazdy.



Nowy Nissan X-Trail

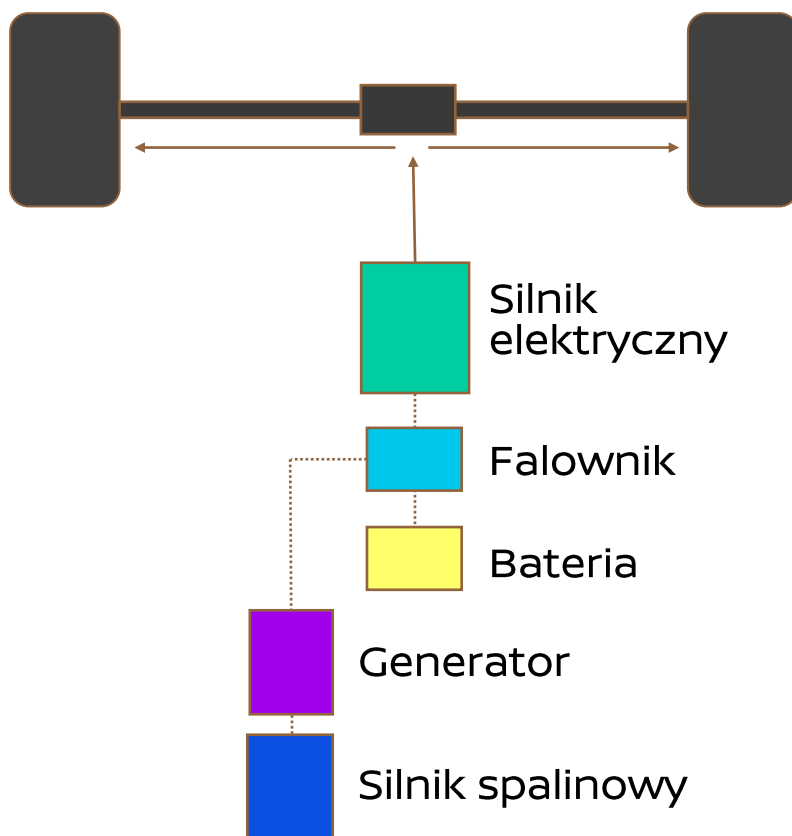
Nissan X-Trail

Hybrydowy Napęd e-POWER



e-POWER wykorzystuje silnik elektryczny jako jedyne źródło napędu kół. Silnik spalinowy o zmiennym stopniu kompresji (VC-T) pełni funkcję generatora energii, która gromadzona jest w baterii i służy do zasilania silnika elektrycznego.

e-POWER



e-POWER łączy to, co najlepsze z obu światów:

- Płynne i responsywne przyśpieszenie znane z pojazdów elektrycznych
- Zasięg pojazdu z silnikiem spalinowym

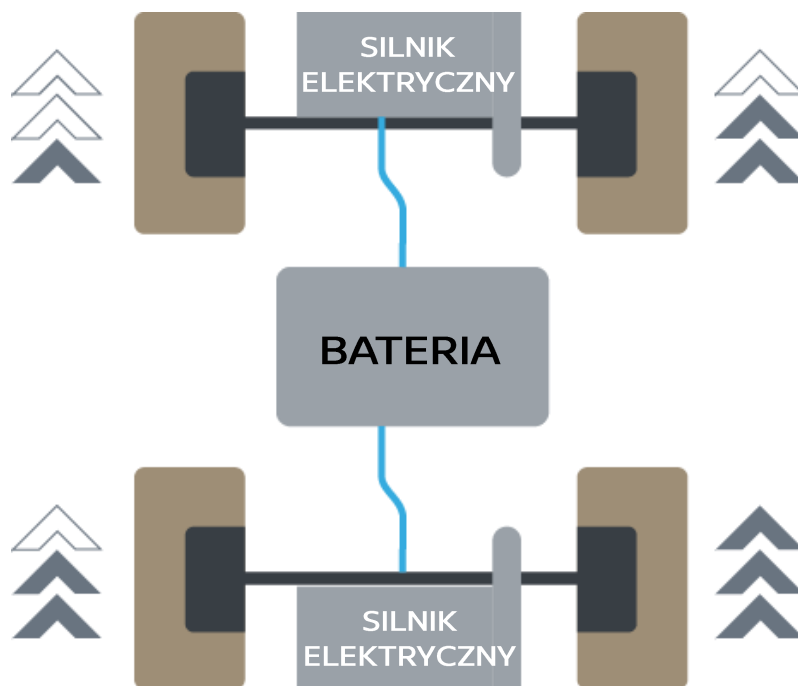
Nissan X-Trail

Hybrydowy Napęd e-POWER



e-4ORCE to unikalny system kontroli wszystkich kół z dwoma silnikami elektrycznymi, które zapewniają maksymalny moment obrotowy, stabilność i zwrotność praktycznie na każdej nawierzchni. To zupełnie nowy poziom kontroli, który rozbudzi Twoją pasję prowadzenia samochodu.

e-4ORCE



e-4ORCE zapewnia precyzję manewrów, a niezależna kontrola momentu obrotowego kół przeciwdziała nad- lub podsterowności. Układ ten kontroluje też zachowanie się pojazdu podczas hamowania, zapewniając płynną i stabilną jazdę.

Nissan X-Trail

Dane techniczne



VC-T MHEV 2WD	VC-T e-POWER 2WD	VC-T e-POWER e-4ORCE
------------------	---------------------	-------------------------

NAPĘD

RODZAJ NAPĘDU		Silnik benzynowy Miękka hybryda	e-POWER Hybryda szeregowca	
MOC UKŁADU	kw (KM)	120 (163)	150 (204)	157 (213)

SILNIK SPALINOWY

FUNKCJA		Jednostka napędowa	Generator prądu	
POJEMNOŚĆ SKOKOWA	cm ³	1497		
TYP SILNIKA		Turbodoładowany, o zmiennym stopniu sprężania (VC-T)		
LICZBA I UKŁAD CYLINDRÓW		3-cylindrowy, rzędowy		
LICZBA ZAWORÓW NA CYLINDER		4		
STOPIEŃ SPRĘŻANIA		8:1 / 14:1		
ŚREDNICA CYLINDRA x SKOK TŁOKA	mm	84 x 90,1		
POJEMNOŚĆ ZBIORNIKA PALIWA	l	55		
RODZAJ PALIWA		Benzyna bezołowiowa 95		
UKŁAD WTRYSKOWY		Wtrysk bezpośredni		
NORMA EMISJI SPALIN		Euro 6D-final		
MOC SILNIKA	kw (KM) / RPM	120 (163) / 4800	116 (158) / 4600	116 (158) / 4600
MAKSYMALNY MOMENT OBROTOWY	Nm	300	250	250

SILNIK ELEKTRYCZNY

FUNKCJA		-	Silnik trakcyjny	
TYP SILNIKA		-	Synchroniczny	
MOC SILNIKA	kw (KM)	-	150 (204)	157 (213)
MAKSYMALNY MOMENT OBROTOWY	Nm	-	330	330 +195
BATERIA		-	Litowo-jonowa	

UKŁAD PRZENIESIENIA NAPĘDU

NAPĘD		Napęd na przednią oś		Napęd na obie osie
SKRZYŃNIA BIEGÓW		Automatyczna Xtronic	Reduktor	

PODWOZIE

ZAWIESZENIE PRZEDNIE		Niezależne, kolumny McPhersona		
ZAWIESZENIE TYLNE		Niezależne, wielowahaczowe		
UKŁAD KIEROWNICZY		Przekładnia zębatkowa, wspomaganie elektryczne ze zmienną siłą		
UKŁAD HAMULCOWY		Tarczowe, wentylowane (przód/tył)		

MASY i WYMIARY (wersja 5-osobowa / 7-osobowa)

MASA WŁASNA min./maks.	kg	1593 - 1669 / 1643 - 1706	1729 - 1808	1833 - 1919 / 1886 - 1949
DOPUSZCZALNA MASA CAŁKOWITA ⁽⁴⁾	kg	2100 / 2285	2245	2345 / 2535
MAKSYMALNE OBCIĄŻENIE OSI PRZEDNIEJ	kg	1098 / 1090	1171	1183 / 1170
MAKSYMALNE OBCIĄŻENIE OSI TYLNEJ	kg	1002 / 1195	1074	1162 / 1365
DOPUSZCZALNA MASA PRZYCZEPY WYPOSAŻONEJ W HAMULCE	kg	2000 / 1800	670	1800 / 1650
DOPUSZCZALNA MASA PRZYCZEPY BEZ HAMULCÓW	kg	750 / 750	670	750 / 750
DŁUGOŚĆ CAŁKOWITA	mm	4680		
SZEROKOŚĆ CAŁKOWITA ZE ZŁOŻONYMI LUSTERKAMI	mm	1840		
SZEROKOŚĆ CAŁKOWITA Z ROZŁOŻONYMI LUSTERKAMI	mm	2065		
WYSOKOŚĆ CAŁKOWITA	mm	1725		
ROZSTAW OSI	mm	2705		
PRZEŚWIT	mm	210 / 210	205	192 / 198
MIN. ŚREDNICA ZAWRACANIA (od ściany do ściany)	m	11,1		
POJEMNOŚĆ BAGAŻNIKA	l	585 / 485	575	575 / 485

OSIĄGI (wersja 5-osobowa / 7-osobowa)

Zużycie paliwa - niska prędkość (WLTP)	l/100 km	8,9 - 9,1 / 9,0 - 9,2	5,1 - 5,3	6,2 - 6,5 / 6,4 - 6,6
Zużycie paliwa - średnia prędkość (WLTP)	l/100 km	6,9 - 7,1 / 7,0 - 7,3	4,6 - 6,1	5,2 - 5,5 / 5,4 - 5,6
Zużycie paliwa - wysoka prędkość (WLTP)	l/100 km	6,0 - 6,3 / 6,1 - 6,4	5,0 - 5,0	5,4 - 5,7 / 5,5 - 5,8
Zużycie paliwa - bardzo wysoka prędkość (WLTP)	l/100 km	7,6 - 8,1 / 7,7 - 8,2	7,4 - 7,9	7,8 - 8,1 / 7,9 - 8,2
Zużycie paliwa - cykl mieszany (WLTP)	l/100 km	7,1 - 7,5 / 7,2 - 7,6	5,8 - 6,2	6,3 - 6,6 / 6,4 - 6,7
Emisja CO ₂ - niska prędkość (WLTP)	g/km	199 - 206 / 203 - 209	117 - 121	141 - 147 / 144 - 150
Emisja CO ₂ - średnia prędkość (WLTP)	g/km	155 - 162 / 158 - 165	105 - 138	118 - 125 / 121 - 128
Emisja CO ₂ - wysoka prędkość (WLTP)	g/km	135 - 143 / 138 - 145	112 - 112	122 - 129 / 124 - 131
Emisja CO ₂ - bardzo wysoka prędkość (WLTP)	g/km	172 - 182 / 174 - 185	167 - 180	177 - 184 / 179 - 186
Emisja CO ₂ - cykl mieszany (WLTP)	g/km	161 - 169 / 164 - 172	132 - 141	143 - 150 / 146 - 152
PRĘDKOŚĆ MAKSYMALNA	km/h	200 / 200	170	180 / 180
PRZYŚPIESZENIE (0-100 km/h)	s	9,6 / 9,6	8,0	7,0 / 7,2



Wszelkie prezentowane informacje, zdjęcia, specyfikacje, opisy, ilustracje lub parametry techniczne służą wyłącznie celom informacyjnym, nie stanowią potwierdzenia dostępności poszczególnych modeli pojazdów, wersji wyposażenia, wersji napędów i nie stanowią zapewnienia w rozumieniu art. 556(1)&2 Kodeksu Cywilnego oraz nie są wiążące. ASTARA NIP POLAND Sp. z o.o. zastrzeżenie sobie prawo zmiany podanych tu informacji bez wcześniejszego powiadomienia, w tym parametrów technicznych, wyposażenia, cen i specyfikacji pojazdów. W szczególności ceny są zróżnicowane w zależności m. in. od terminów dostaw. Sprawdź dostępność oraz datę dostawy samochodu u Dealera Nissana.

Wszystkie ceny są podane w PLN oraz zawierają podatek akcyzowy i VAT 23%.

Cennik samochodów z rocznika produkcji 2025, rocznik modelowy MY24 z nowym silnikiem spełniający normy emisji Euro6D-Final. Cennik obowiązuje od 25.02.2025r. Zawartość niniejszego cennika odzwierciedla stan obowiązujący w czasie jego wydania i anuluje jego wszystkie poprzednie edycje. Podane ceny są sugerowanymi cenami promocyjnymi importera i mają charakter rekomendacji dla autoryzowanych dealerów Nissan. Cena promocyjna jest ograniczona w czasie, obowiązuje do wyczerpania pojazdów nią objętych i jest dostępna u dealerów biorących udział w promocji. W celu pozyskania informacji o szczegółach promocji skontaktuj się z autoryzowanym dealerm Nissan. Niniejsza propozycja nie stanowi oferty w rozumieniu przepisów Kodeksu cywilnego. Ostateczne określenie ceny następuje po uzgodnieniu przez Dealera i Klienta szczegółowych cech zamówienia. Wiążące ustalenie ceny, wyposażenia i specyfikacji pojazdu, a także określenie parametrów technicznych zawiera świadectwo homologacji typu pojazdu oraz umowa sprzedaży pojazdu. Zawartość niniejszego cennika odzwierciedla stan obowiązujący w czasie jego wydania i anuluje jego wszystkie poprzednie edycje.

Zgodnie z ogólną praktyką w branży, niektóre części skórzanych i zamśzowych foteli mogą być wykonane ze skóry syntetycznej. Celem tego działania jest zwiększenie trwałości siedzeń oraz ułatwienie codziennej eksploatacji siedzeń, aby skóra była bardziej odporna na zarysowania i samoistne marszczenia.

Zużycie paliwa lub energii oraz emisje CO2 podano zgodnie z obowiązującymi przepisami europejskimi. Przedstawione dane techniczne są zgodne z nową procedurą testową WLTP (Worldwide Harmonized Test Procedure for light vehicles) stosowaną do obliczania zużycia paliwa lub energii oraz emisji CO2. Dane testowanych samochodów, porównywane są wyłącznie według tych samych procedur. Rzeczywiste wyniki mogą różnić się w zależności od czynników takich jak warunki pogodowe, styl jazdy, obciążenie pojazdu lub wszelkie akcesoria zamontowane po rejestracji pojazdu.

Informujemy, że nowy system NissanConnect, który jest elementem pakietu, umożliwi połączenie z Internetem za pomocą telefonu zsynchronizowanego z systemem Bluetooth. Przy korzystaniu z sieci bezprzewodowej zastosowane będzie standardowe minutowe naliczanie. Niektóre usługi systemu NissanConnect i funkcjonalności aplikacji NissanConnect Services są usługami bezpłatnymi w okresie do 3 lat. Po tym okresie stają się usługami płatnymi. W celu uzyskania informacji na temat cen usług płatnych prosimy o kontakt z naszymi autoryzowanymi dealerami. Okres bezpłatny naliczany jest od daty uruchomienia gwarancji. W celu uzyskania szczegółowych informacji prosimy kontaktować się z Dealerem firmy Nissan.

Apple CarPlay to aplikacja dostarczana przez Apple Inc. Apple CarPlay jest również znakiem handlowym Apple Inc. Apple CarPlay jest kompatybilny tylko z iAP2, iPhone 5 lub nowszym (Lightning Connector) i iOS 8.3 lub nowszym i wymaga połączenia z portem USB. Lista krajów, w których dostępna jest usługa Apple CarPlay, znajduje się pod adresem: <https://www.apple.com/pl/ios/feature-availability/#applecarplay-applecarplay> Android Auto to aplikacja dostarczana przez Google. Android Auto jest zgodny tylko z telefonami z Androidem w wersji 5.0 (Lollipop) lub nowszymi i wymaga połączenia z portem USB. Lista krajów, w których dostępna jest usługa Android Auto, znajduje się pod adresem: <https://www.android.com/autos/>

Nissan nie ponosi żadnej odpowiedzialności za jakiegokolwiek uszkodzenia, straty lub obrażenia odniesione w związku z korzystaniem z Apple CarPlay i Android Auto. Z przyczyn niezależnych od Nissana, Apple CarPlay i Android Auto mogą nie być dostępne w Twoim kraju lub mogą nie działać wszystkie funkcje. Firma Nissan nie ponosi żadnej odpowiedzialności za niedostępność lub niekompletność funkcji Apple CarPlay i / lub Android Auto w pojeździe. System Amazon Alexa i wirtualny asystent głosowy Nissan / Asystent głosowy Google® dostępny w następujących językach: angielskim, francuskim, niemieckim, hiszpańskim i włoskim. Polska wersja językowa nie jest obecnie dostępna.

Rozszerzona Gwarancja Nissana jest produktem ubezpieczeniowym, oferowany przez Car Garantie. Oferowane dodatkowo 2 lata ochrony z limitem 100 000 km. (Oprócz 3-letniej gwarancji producenta, oferowany produkt ubezpieczenia kosztów napraw obejmuje dodatkowo 2 lata lub łączny przebieg 100 000 km w okresie 5 lat, w zależności od tego, co nastąpi wcześniej). Informacje nie jest kompletna. Produkt jest zgodny z Ogólnymi Warunkami Ubezpieczenia. W celu uzyskania bliższych informacji prosimy skontaktować się z autoryzowanym dealerm Nissan.

* Oferta odkupu samochodu używanego to dodatkowy rabat 4000 zł stała pozostawienie samochodu w rozliczeniu obowiązuje przy zakupie modelu Nissan X-Trail. Wyceda pozostawianego w rozliczeniu samochodu zostanie wykonana przez dealera. Samochód pozostawiany w rozliczeniu nie może być starszy niż 10 lat.

¹ Leasing od 101% to przykładowa suma opłat leasingowych dla przedsiębiorstw. Szczegółowe warunki leasingu oferowanego przez RCI Leasing Polska Sp. z o.o. (Mobilize Financial Services) dostępne u Autoryzowanych Dealerów Nissana. Zawarcie umowy leasingu uzależnione jest od posiadania zdolności leasingowej. Mobilize Financial Services to marka handlowa dla RCI Banque SA, Oddział w Polsce i RCI Leasing Polska Sp. z o.o.

² RRSD dla Kredytu 50/50 wynosi 4,00% dla następującego reprezentatywnego przykładu: cena auta 147 411,21 zł, okres 12 miesięcy, wpłata własna 73 705,61 zł, oprocentowanie stałe nominalne w skali roku 4,00%, finansowane prowizja bankowa 0,00 zł. Rata kredytu do spłaty po 12 miesiącach wynosi 76 653,83 zł. Całkowita kwota kredytu: 82 209,03 zł. Całkowita kwota do zapłaty: 87 376,98 zł. Stan na dzień 07.01.2025 r. Kredyt oferowany jest przez RCI Banque SA, Oddział w Polsce (Mobilize Financial Services) i dostępny u pośredników kredytowych wykonujących czynności faktyczne związane z zawieraniem umów kredytowych na podstawie umowy z RCI Banque SA, Oddział w Polsce z siedzibą w Warszawie. Mobilize Financial Services to marka handlowa dla RCI Banque SA, Oddział w Polsce i RCI Leasing Polska Sp. z o.o.

³ RRSD dla Kredytu 4% wynosi 4,08% dla następującego reprezentatywnego przykładu: cena auta 164 418,06 zł, okres 36 miesięcy, wpłata własna 82 209,03 zł, oprocentowanie stałe nominalne w skali roku 4,00%, finansowane prowizja bankowa 0,00 zł. Miesięczna rata kredytowa 2 427,14 zł. Całkowita kwota kredytu: 82 209,03 zł. Całkowita kwota do zapłaty: 87 376,98 zł. Stan na dzień 07.01.2025 r. Kredyt oferowany jest przez RCI Banque SA, Oddział w Polsce (Mobilize Financial Services) i dostępny u pośredników kredytowych wykonujących czynności faktyczne związane z zawieraniem umów kredytowych na podstawie umowy z RCI Banque SA, Oddział w Polsce z siedzibą w Warszawie. Mobilize Financial Services to marka handlowa dla RCI Banque SA, Oddział w Polsce i RCI Leasing Polska Sp. z o.o.

⁴ Waga w pełni wyposażonego samochodu ze zbiornikiem paliwa napełnionym w 90%, płynami eksploatacyjnymi, zestawem narzędzi i kdem zapasowym (jeśli znajduje się w wyposażeniu), ale bez kierowcy, wartość zależna od rodzaju skrzyni biegów i mocy silnika.

Nowy Nissan X-Trail